



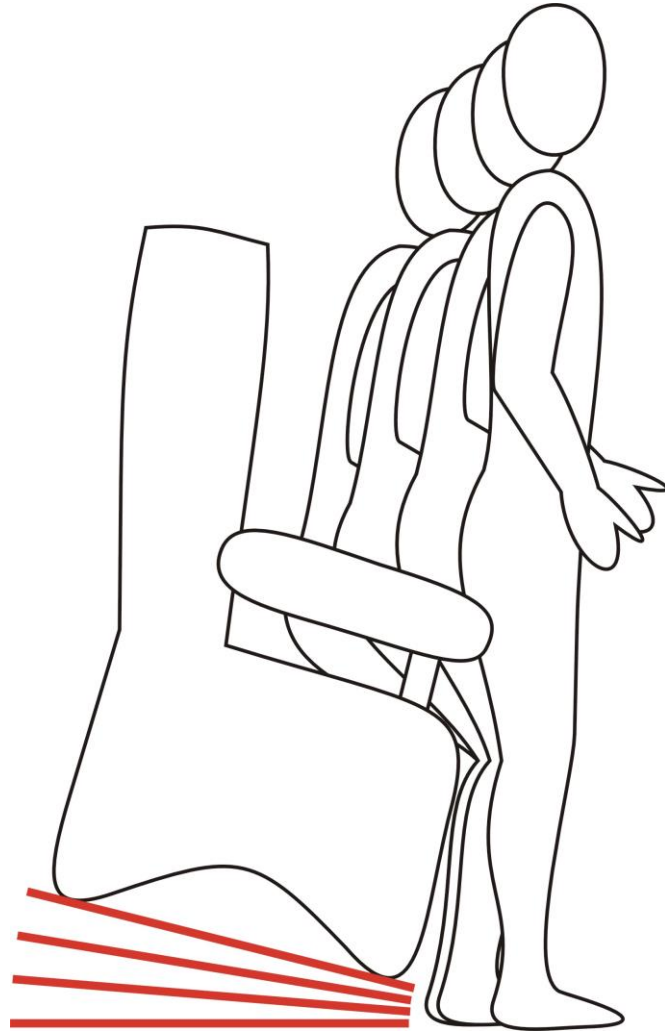
# INSTALLATIONSANWEISUNG



001.0022 / 2006-10 / C  
Gepatenteerd / Patented / Patentiert



# INSTALLATIONSANWEISUNG



First Care BV  
Oldenzaalsestraat 125  
7514 DP Enschede  
[www.firstcarebv.nl](http://www.firstcarebv.nl)

Ausgabe: Oktober 2006  
© First Care BV, Enschede 2006

Das Dokument oder Teile hiervon dürfen ohne die ausdrückliche Genehmigung von First Care in keiner Form kopiert oder veröffentlicht werden.

# Inhalt

1. Vor dem Aufbau	33
2. Aufbau	34
3. Sicherheitsregeln	39
4. Bedienung	40
5. Spezifikation Lyfty®	41
6. Bestellliste der Komponenten und Teile	44
7. Checkliste für die Reguläre Wartung	45

# 1 Vor dem Aufbau

Vor dem Aufbau und der Inbetriebnahme des LYFTY® lesen Sie bitte diese Anleitung sorgfältig durch.

Kontrollieren Sie den Stuhl oder Sessel auf einwandfreie Funktion und klären Sie, ob dieser für den Einsatz des LYFTY® geeignet ist, insbesondere die ausreichende Stabilität der 4 Sitzmöbelstützen sind hierbei zu beachten.

Vor der Inbetriebnahme sind die Kabel auf Beschädigung zu überprüfen. Beschädigte Netzkabel oder Stecker sind zu erneuern.

## Benötigtes Werkzeug

- Maßband
- Stift/Bleistift und Papier
- Imbussschlüssel Nr. 3, 4 und 5
- Ringschlüssel 8
- (Akku-) Bohrmaschine
- Bohrer 2 mm (Holzstützen) und 3,3 mm (Aluminiumstützen)
- Kreuzschlitzschraubendreher

## Lieferumfang des LYFTY®

- 1 Handschalter mit Aufbewahrungstasche
- 1 Trafo mit Netzanschlusskabel
- 3 elastische Bänder
- 4 Schrauben mit Unterlegscheiben zur Befestigung der Sesselstützen
- 4 Imbussschrauben mit Unterlegenscheiben und Federringen zur Befestigung der Motorstütze

## Verwendbarkeit des Sessels

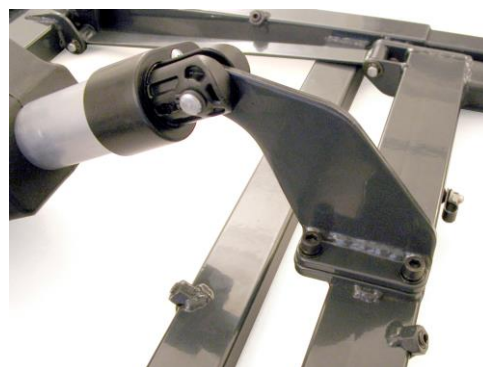
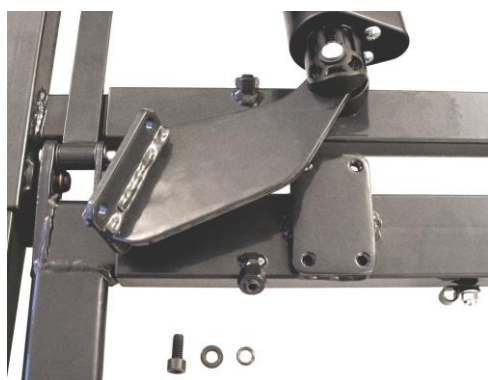
- Prüfen Sie die Abmessungen entsprechend Absatz 2.  
Passt der Sessel auf den LYFTY®?
- Prüfen Sie die Position und das Material der Möbelfüße.  
Ist das Material der Möbelfüße geeignet für eine Schraubverbindung?
- Überprüfen Sie die Gebrauchstauglichkeit des Sessels.  
Ist der Sessel ausreichend stabil für die geplante Verwendung als Aufstehsessel?

## 2 Aufbau

### 1. Befestigung der Motorstütze

Der LYFTY® wird geliefert mit einer vormontierten Motorstütze.

- Entfernen Sie die Verpackungsfolie und drehen die Sie die Motorstütze um 90 Grad, sodass die Stütze genau auf der Montageplatte des Rahmens aufliegt.
- Schrauben Sie die Motorstütze mit den beiliegenden 4 Imbusschrauben, den 4 Unterlegscheiben und den 4 Federringen auf der Montageplatte fest.
- Achten Sie darauf, die Schrauben fest anzuziehen.



### 2. Sitzmöbel Abmessungen

- Messen Sie die Außenmaße der Möbelstützen in unmittelbarer Bodennähe. Messen Sie dabei die Breite (b) an der Vorder- und Rückseite und die Tiefe (t).
- Notieren Sie sich diese Daten.



Minimale Abmessung:

Breite (b) vorderseite 46 cm

Breite (b) hinterseite 38 cm\*

Tiefe (t) 47 cm\*

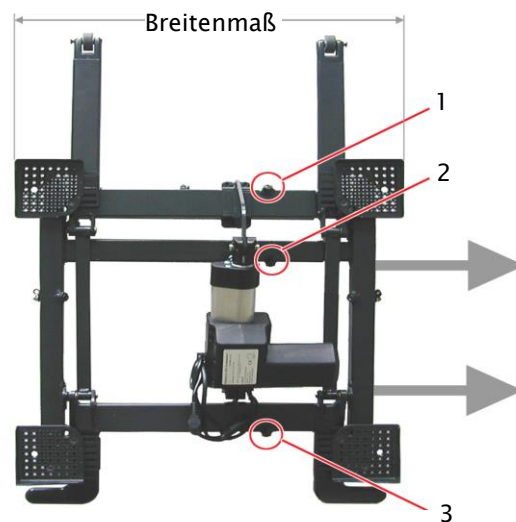
Maximale Abmessung:

75 x 75 cm (b x t)

\* Die Vorderfüße müssen immer in die Ecke der Fußplatten positioniert werden. Für die Hinterfüße ist das keine Anforderung, aber diese müssen jedoch immer zuverlässig mit die Schrauben fixiert werden.

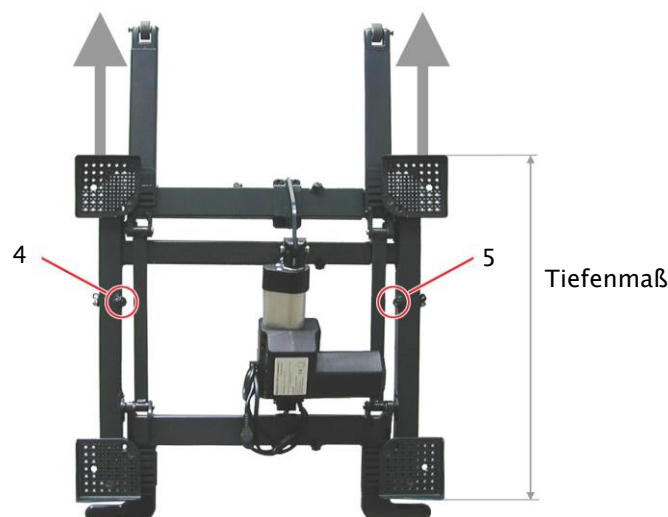
### 3. Einstellen der Breite

- Lösen Sie die Imbusschrauben 1, 2 und 3 entsprechend der Abbildung.
- Schieben Sie den LYFTY® auf die notwendige Breite  $b$  (graue Pfeile), die Sie am Sitzmöbel gemessen haben.
- Wenn das Breitenmaß zwischen vorne und hinten unterschiedlich ist, können die Fußplatten einzeln verschoben werden. Das geschieht durch Lösen der Imbusschrauben auf der Unterseite der Fußplatten.  
**Die Möbelstützen sollten vorzugsweise in den Ecken der Fussplatten positioniert sein.**
- Drehen Sie alle Schrauben kräftig fest.



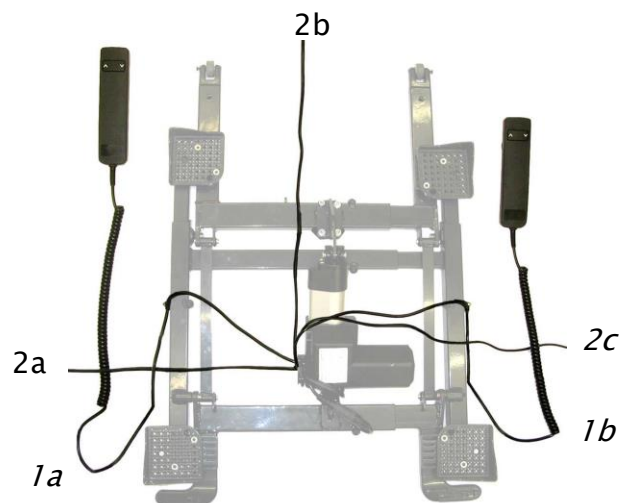
### 4. Einstellen der Tiefe

- Lösen Sie die Imbusschrauben 4 und 5 entsprechend der Abbildung.
- Schieben Sie den LYFTY® auf die am Sitzmöbel gemessene Tiefe  $t$  (graue Pfeile).
- **Die Möbelstützen sollten vorzugsweise in den Ecken der Fussplatten positioniert sein.**
- Drehen Sie die Imbusschrauben 4 und 5 kräftig fest.



## 5. Befestigen der Kabel

- Überlegen Sie zusammen mit dem Benutzer, ob der Handschalter links oder rechts gewünscht wird. Stellen Sie fest, ob sich die Steckdose links, rechts oder hinter dem Sessel befindet.
- Das Kabel der Fernbedienung lässt sich mit den angebrachten Kabelklemmen entweder auf der rechten oder linken Seite befestigen (s. unterstehende Abbildung).
- Das Stromkabel zum LYFTY sollte nicht am Rahmen fixiert werden. Es sollte entweder an der linken oder rechten Seite oder von hinten zum LYFTY geführt werden entsprechend der gezeigten Abbildung. Führen Sie das Kabel nicht unter dem LYFTY-Rahmen und verhindern Sie, dass das Kabel im Betrieb beschädigt wird.



*1.) zwei Möglichkeiten zur Führung des Kabels der Fernbedienung*

*2.) drei Möglichkeiten zur Führung des Stromkabels*



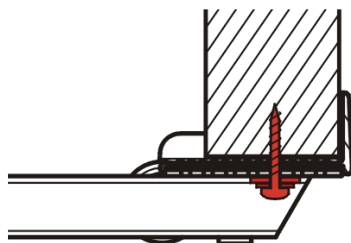
*Befestigung des Kabels der Fernbedienung*

## 6. Aufsetzen des Sessels

- Platzieren Sie den Sessel so auf dem LYFTY®, dass die Möbelstützen genau auf den Fußplatten stehen.
- Möglicherweise müssen die Fußplatten noch etwas nachjustiert werden. Die Möbelstützen sollen möglichst in den Ecken der Fußplatten montiert sein.

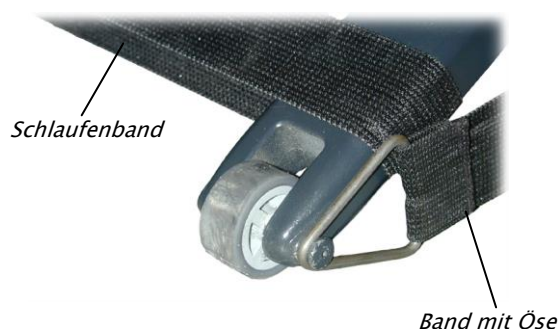
## 7. Sessel arretieren

- Schließen Sie den elektrischen Strom an, indem Sie den Stecker in die Steckdose stecken.
- Fahren Sie nun die Plattform in die Aufstehposition, indem Sie den linken Knopf des Handschalters drücken. **Bei diesem Vorgang darf niemand auf dem Sessel sitzen, denn der LYFTY® muss noch mit dem Sessel verbunden werden!**
- Der Sessel muss auf dem LYFTY mit jeweils einer Schraube an den vier Möbelfüßen befestigt werden.
- Suchen Sie bei der hinteren Fußplatte nach der besten Position, um möglichst mittig in den Möbelfuß schrauben zu können.
- Bohren Sie an dieser Stelle durch die Fußplattenaussparung ein Loch in die Möbelstütze, Bohrdurchmesser 2 mm für Holz und 3,3 mm für Aluminium.
- Sodann schrauben Sie eine der beiliegende Schraube mit Unterlegscheibe durch die Fußplatte in den Möbelfuß, so wie es die Skizze darstellt.
- Diese Prozedur wiederholen Sie mit der zweiten, hinteren Möbelstütze.
- Kippen Sie nun den Stuhl vornüber.
- Auf gleiche Weise befestigen Sie nun die vorderen Möbelfüße und richten danach den Sessel mit montierter Plattform wieder auf.



## 8. Befestigen der Bänder

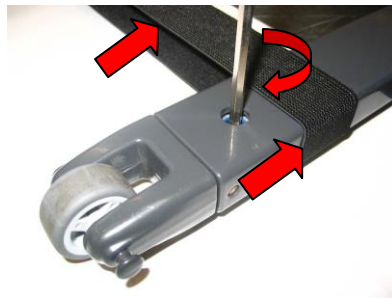
- Schieben Sie die elastische Schlaufe über die zwei hinteren Stützfüße des LYFTY®, wie in der Abbildung gezeigt.
- Haken Sie nun die anderen zwei elastischen Bänder mit den Metallösen an den Seitenzapfen des LYFTY® ein, wie in der Abbildung dargestellt.





## 9. Platzierung und Justierung

- Der LYFTY® ist ausgestattet mit zwei justierbaren Füßen. Diese befinden sich an den hinteren Streben im Bereich der Rollen. Sie dienen dazu, eventuelle Unebenheiten im Boden auszugleichen.
- Stellen Sie den LYFTY® mit dem montieren Sitzmöbel auf den gewünschten Platz.
- Schieben Sie das elastische Band eine wenig zurück, so dass die Stellschrauben zu sehen sind.
- Falls notwendig können Sie eine der beiden Füße mittels der Stellschraube verstellen, damit der LYFTY® gut auf dem Boden steht ohne zu kippln.



## 10. Kontrolle

- Kontrollieren Sie, dass sich nichts unter dem LYFTY® befindet.
- Testen Sie den LYFTY® vor Benutzung mit dem leeren Sessel.
- Kontrollieren Sie, ob der LYFTY® mit dem montierten Sitzmöbel stabil steht.
- **Fragen Sie in Zweifelsfällen Ihren Lieferanten!**

### 3 Sicherheitsregeln

#### **Warnung**

Kontrollieren Sie vor jedem Gebrauch des LYFTY®, dass sich keine Personen oder Gegenstände zwischen oder unter der Plattform befinden. Diese können zwischen oder unter die bewegenden Teile geraten. Dies kann den LYFTY® beschädigen und die Plattform in eine instabile Situation bringen.

Achten Sie beim Gebrauch des LYFTY® auf den korrekten Sitz der elastischen Bänder. Diese wurden entwickelt, um zu verhindern, dass Gegenstände unter den LYFTY gelangen können.

Weisen Sie auch andere in Ihrer Umgebung auf diese Tatsache hin – zur Sicherheit aller Beteiligten. Achten Sie diesbezüglich insbesondere auf spielende Kinder und Haustiere. Unter keinen Umständen dürfen Kinder den LYFTY® bedienen!

#### **Warnung**

Der Sessel muss korrekt auf dem LYFTY® montiert werden. Das darf auf keinen Fall verkehrt herum erfolgen. Dies kann zu einer instabilen und unsicheren Lage führen.

#### **Warnung**

Stellen Sie sicher, dass die Wandsteckdose frei zugänglich bleibt. So können Sie im Bedarfs- oder Notfall den Stecker ziehen z.B. für die Reinigung.

#### **Warnung**

Der LYFTY® ist ausgelegt für die Verwendung in trockenen Innenräumen. Der Transformator und der Handschalter dürfen nicht feucht werden. Der Motor ist spritzwassergeschützt, jedoch können ein Durchtränken oder Einsprühen Fehlfunktionen zur Folge haben.

Ziehen Sie den Netzstecker vor der Reinigung und reinigen Sie das Gerät nur mit einem feuchten Tuch.

#### **Warnung**

Der LYFTY® erfüllt alle europäischen EMC Standards, sofern diese anwendbar sind. Interferenzen mit anderen elektrischen Geräten können hingegen nicht ganz ausgeschlossen werden. Das Risiko möglicher Interferenzen kann jedoch vermindert werden, indem entweder die anderen Geräte in größerem Abstand zum LYFTY® aufgestellt werden oder dadurch, dass die jeweiligen, störenden Geräte ausgeschaltet werden.

## 4 Bedienung

Der Handschalter des LYFTY® hat zwei Funktionen:

### Aufsteh-Bedienung



Der Schalter ▲, links oben am Handschalter sorgt für die Bewegung des LYFTY® in die Aufstehposition. Sie können den Schalter solange gedrückt halten, bis der LYFTY® in der höchsten Position automatisch stoppt. Nun können Sie einfach aus dem Sessel aufstehen. Wollen Sie zu einer geringeren Höhe gebracht werden, dann lassen Sie den Schalter eher los und der LYFTY® hält von alleine in einer sicheren Lage an.

### Hinsetz-Bedienung



Der Schalter ▼, rechts oben am Handschalter sorgt für die Bewegung des LYFTY® in die Hinsetzposition. Sie können den Schalter solange gedrückt halten, bis der LYFTY® in der tiefsten Lage automatisch stoppt. Ihr eigener Sessel/Stuhl steht dann wieder in der normalen Position. Wollen Sie dagegen in einer höheren Position sitzen, dann lassen Sie den Schalter beim Absenken des LYFTY® etwas früher los.

## 5 Spezifikation LYFTY®

### Dimensionen

- Außenabmessung: kleinste Einstellung

55 x 79 x 4,5 cm  
(b x t x h\*)



- Außenabmessung: größte Einstellung

75 x 79 x 4,5 cm  
(b x t x h\*)



\* Aufbauhöhe über der Plattform

- Gewicht des LYFTY®: 15 kg

### Verstellbereich

- Minimale Außenbreite der Möbelfüße (b):  
Vorderseite 46 cm; Hinterseite 38 cm
- Maximale Außenbreite der Möbelfüße (b):  
Vorderseite und Hinterseite 75 cm
- Maximale Außentiefe und -breite der Möbelfüße:  
47 x 75 cm (b x t)



Tiefste Position:

Aufbauhöhe 4,5 cm



Höchste Position:

10 cm



Neigungswinkel 14°

## Typenschild

Sie finden die Seriennummer (SN) auf dem CE Aufkleber oberhalb der hinteren Traverse. Diese Nummer wird benötigt, wenn Sie spezifische Produktfragen haben.

Ein Beispiel finden Sie nachfolgend. Die unterstrichene Zahl steht für die Jahreszahl: 001.0000.G.2004.03.1234

Untenstehend finden Sie ein Beispiel des Typenschildes. Die verwendeten Symbole werden weiter unten erläutert.



## Spezifikation

Komponente	Material	Funktion	Bereich
Mechanik	Stahl/ Aluminium		Maximale Belastung 185 kg (Sessel + Nutzer)
Antrieb	Okin Deltadrive	entspr. der Europäischen Norm (EN 60601)	Fmax= 6000N IPX4
Transformator	Okin Bodentrafo	entspr. der Europäischen Norm (EN 60601)	24 V, 55VA U=230 Vac, 50Hz, IP21
Schutz		Thermische Sicherung, mechanische und elektronische Bremse, Ausgerüstet mit Notstop und Sicherheitsschloss	
Handschalter	Okin VIP line	2-Schalter Bedienung (auf/ab)	IPX4

### ■ Betriebsbedingungen:

Temperatur +10° – +40°; Luftfeuchte 30 – 75%; Luftdruck: 700 – 1060hPa (Einsatz)

Temperatur –40° – +70°; Luftfeuchte 30 – 100%; Luftdruck: 500 – 1060hPa (Lagerung & Transport)

### ■ Maximales Geräuschniveau: <50dB(A)

## Erklärung der verwendeten Symbole am LYFTY® und in der vorliegenden Gebrauchsanweisung:

**SWL**

Sichere Arbeitsbelastung

**SN**

Seriennummer



Warnung: Quetschgefahr



Warnung: Handverletzung



Achtung! Lesen Sie die Begleitdokumente



Lesen Sie die Gebrauchsanweisung



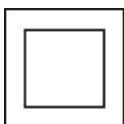
Bringen Sie das Produkt nach Gebrauch wieder zum Lieferanten



Nur für Innenräume



Type B befestigte Teile, entsprechend EN 60601-1



Klasse II Ausrüstung (doppeltisoliert)



Dieses Produkt entspricht allen anwendbaren CE-Richtlinien

⊙ 15%; <2 min; <5/min: Betriebszeit 15%; max 2 min kontinuierlicher Betrieb; max. 5 Schaltzyklen pro min.  
U= 230 Vac; 50Hz; 174 VA: Hauptspannung 230 V/ 50 Hz; Leistung 174 Volt\*Ampere (vollbeladen)

## 6 Bestellliste der Komponenten und Teile

<i>Beschreibung</i>	<i>Artikelnr.</i>
Zusammengebaute Rollen L&R	001.9101
Vorderfuß L&R	001.9102
Fußplatte (4x)	001.9103
Motorstütze	001.9104
Motor	001.9108
Handschalter	001.9111
Transformator	001.9109
Aufbewahrungstasche für Handschalter	001.9105
Motorkabel	001.9110
Elastische Seitenbänder (2x)	001.9106
Elastisches Band hinten	001.9107
Installationsanweisung	001.0022
Gebrauchsanweisung	001.0021
Montageset	001.9900

## 7 Checkliste für die reguläre Wartung

Wir raten, die LYFTY–sessel Kombination alle zwei Jahre zu überprüfen und nach jeder Neuinstallation. Hierbei sind jeweils die folgende Punkte zu kontrollieren:

- Überprüfen Sie die grundsätzliche Funktion des LYFTY. Die Bewegung muss ruckfrei erfolgen.
- Prüfen Sie den Zustand und die Lage der Kabel. Beschädigte Kabel und Stecker müssen stets ausgetauscht werden.
- Kontrollieren Sie den Zustand der Sicherheitsbänder und deren Spannung.
- Untersuchen Sie die Konstruktion hinsichtlich übermäßigen Spiel.
- Prüfen Sie die Verbindung zwischen Sessel und LYFTY. Alle vier Schrauben müssen fest angezogen sein.
- Ist der Sessel weiterhin ausreichend stabil für die Verwendung als Aufstehsessel?



## Notes

Your **LYFTY**<sup>®</sup>-supplier: